

## Sistema Selectivo Interflo

### Ventajas

- ▶ Gracias a su versatilidad, es la solución de almacenaje más común para todo tipo de industria (alimentos, consumo, automotriz, textil, electrónica u operadores logísticos).
- ▶ Está diseñado para almacenar una gran variedad de productos.
- ▶ Se adapta a cualquier tamaño, peso de producto o tipo tarima o contenedor.
- ▶ Se aprovecha al máximo el espacio vertical de almacén.
- ▶ Acceso inmediato a todas las tarimas almacenadas y/o SKU.



## Sistema Selectivo Interflo Doble Profundidad

### Ventajas

- ▶ Mayor capacidad de almacenaje que el Sistema Selectivo.
- ▶ Se reduce el tamaño de los pasillos de tránsito del montacargas.
- ▶ Alta selectividad.
- ▶ Menos pasillos de tránsito de montacargas que un Rack Selectivo.



## Sistema Interflo Drive In / Drive Thru

### Características

- ▶ Para almacenar productos de alto volumen por SKU y baja rotación.
- ▶ Cada túnel deberá tener un solo tipo de SKU para evitar dobles maniobras en falso.
- ▶ Drive In funciona por UEPS (Últimas Entradas Primeras Salidas).
- ▶ Drive Thru funciona por PEPS (Primeras Entradas Primeras Salidas).

### Ventajas

- ▶ Aprovecha al máximo el espacio del almacén comparado contra el sistema selectivo.
- ▶ Se reducen pasillos de tránsito de montacargas.



Aproveche al máximo el espacio y altura de su almacén / Sistema Selectivo Interflo



## Consiga Beneficios Estratégicos con Nuestros Sistemas

- ▶ Con nuestros sistemas usted logra ganar densidad, así como selectividad para el incremento de nuevos productos.
- ▶ Reducción de traslados de tarimas logrando mantener ceros mermas por manipulación de tarimas y duplicando su productividad al tener accesos a diferentes SKU 's.



## Nuestro proceso de producción

Para nuestros procesos de perfilado de lámina de alta resistencia, empleamos maquinaria de alta velocidad en proceso de perfilado en frío flexibles a cualquier longitud deseada, así como sistemas automatizados en los procesos de soldadura y pintura.

Perfilado de lámina en maquinaria de alta velocidad



Perfilado en frío, flexibles a cualquier longitud



Sistemas automatizados en procesos de soldadura y pintura





## Diseño estructural

En Interflo tenemos el compromiso con nuestros clientes, de suministrarles sus sistemas de almacenamiento con altos estándares de diseño, para así garantizarles un óptimo desempeño y seguridad ante diferentes situaciones de carga y zonificaciones sísmicas.

Para perfiles rolados en frío, nuestros aceros de acuerdo a las normas ASTM A1011 y A653 tienen un límite elástico de 55,000 lb/in<sup>2</sup>.

Para perfiles estructurales, nuestros aceros de acuerdo a las normas A572 y A529 tienen un límite elástico de 50,000 lb/in<sup>2</sup>.

Nuestros estándares de diseño, se rigen con los últimos lineamientos publicados por las normas nacionales e internacionales MDOCS CFE 2015, IBC, AISI, AISC y RMI. En el caso de que nuestro cliente lo requiera, aplicamos los reglamentos propios de su país.

Para optimizar el desempeño estructural de nuestros sistemas de racks, utilizamos en su análisis y diseño, un método de elementos finitos no lineales mediante software de ingeniería especializado. Este procedimiento, nos permite brindar a nuestros clientes un mejor aprovechamiento y versatilidad en la configuración estructural de sus sistemas de almacenamiento.

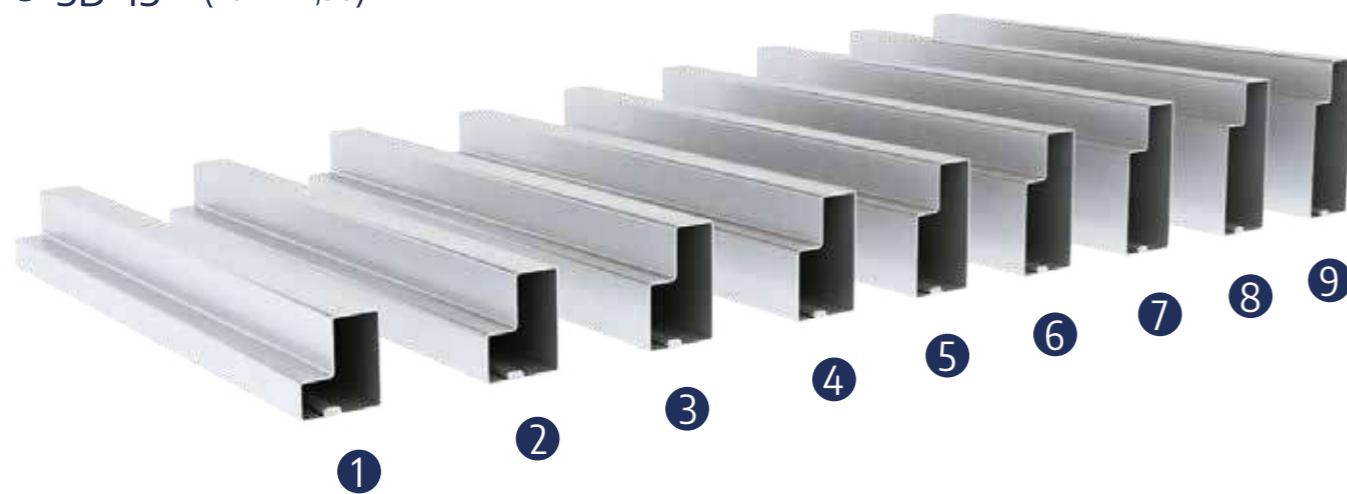


## Modelos de Vigas de Escalón

Colores Disponibles



- |                       |                       |
|-----------------------|-----------------------|
| ① SB 27 (70 x 69,86)  | ⑥ SB 50 (70 x 127,00) |
| ② SB 30 (70 x 76,20)  | ⑦ SB 55 (70 x 139,70) |
| ③ SB 35 (70 x 88,90)  | ⑧ SB 60 (70 x 152,40) |
| ④ SB 40 (70 x 101,60) | ⑨ SB 65 (70 x 165,10) |
| ⑤ SB 45 (70 x 114,30) |                       |

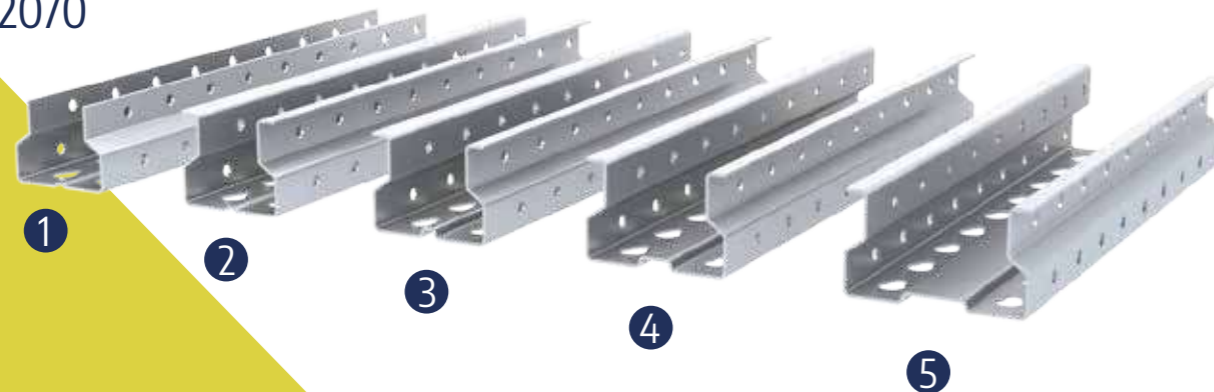


## Modelos de Marcos de Rolados en Frío

Colores Disponibles



- ① PU 8064
- ② PU 8070
- ③ PU 9070
- ④ PU 10070
- ⑤ PU 12070



## Rack Estructural

### Características

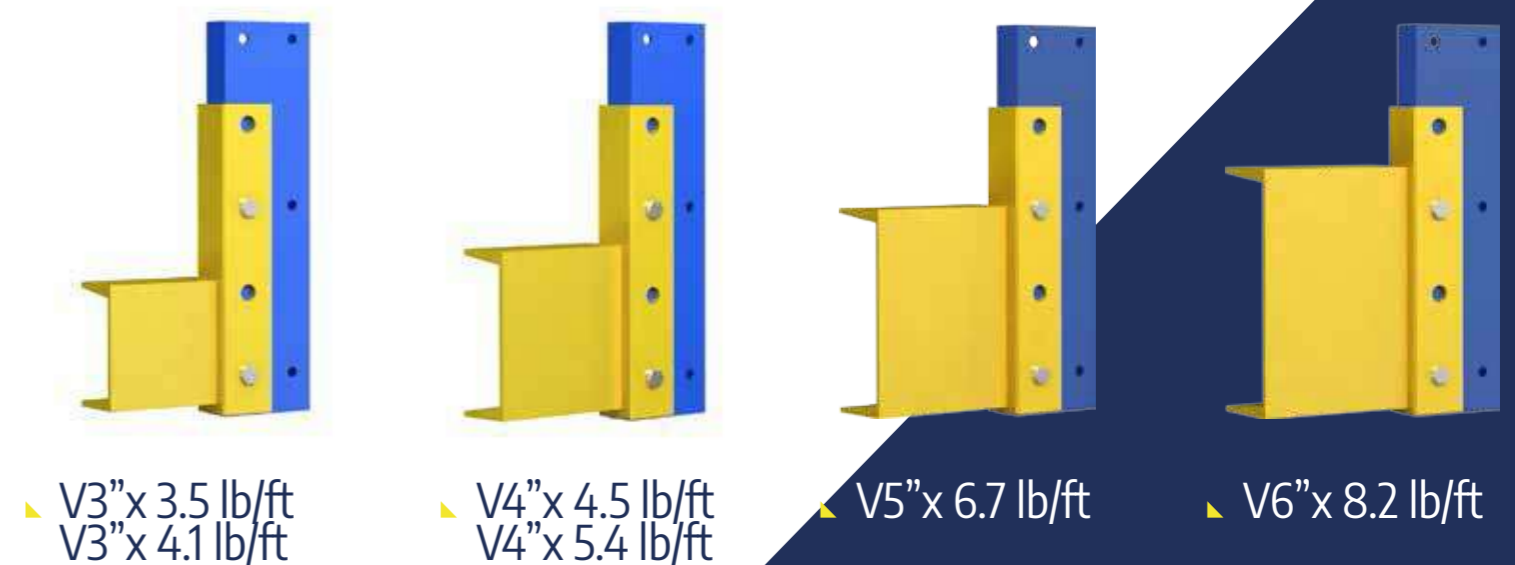
- ▶ Rack fabricado por perfiles estructurales.
- ▶ Mucho más resistente que el rack laminado.
- ▶ Alta resistencia a impactos.
- ▶ Soporta mayores cargas.
- ▶ Alto grado de sismicidad.
- ▶ Ideal para operaciones de uso rudo y constante.
- ▶ La durabilidad y resistencia del rack estructural es mucho mayor que el Rack de Lámina rolando en frío.

## Modelos de Marcos y Columnas Estructurales

- ▶ PU3" x 3.5 lb/ft  
PU3" x 4.1 lb/ft
- ▶ PU4" x 4.5 lb/ft  
PU4" x 5.4 lb/ft

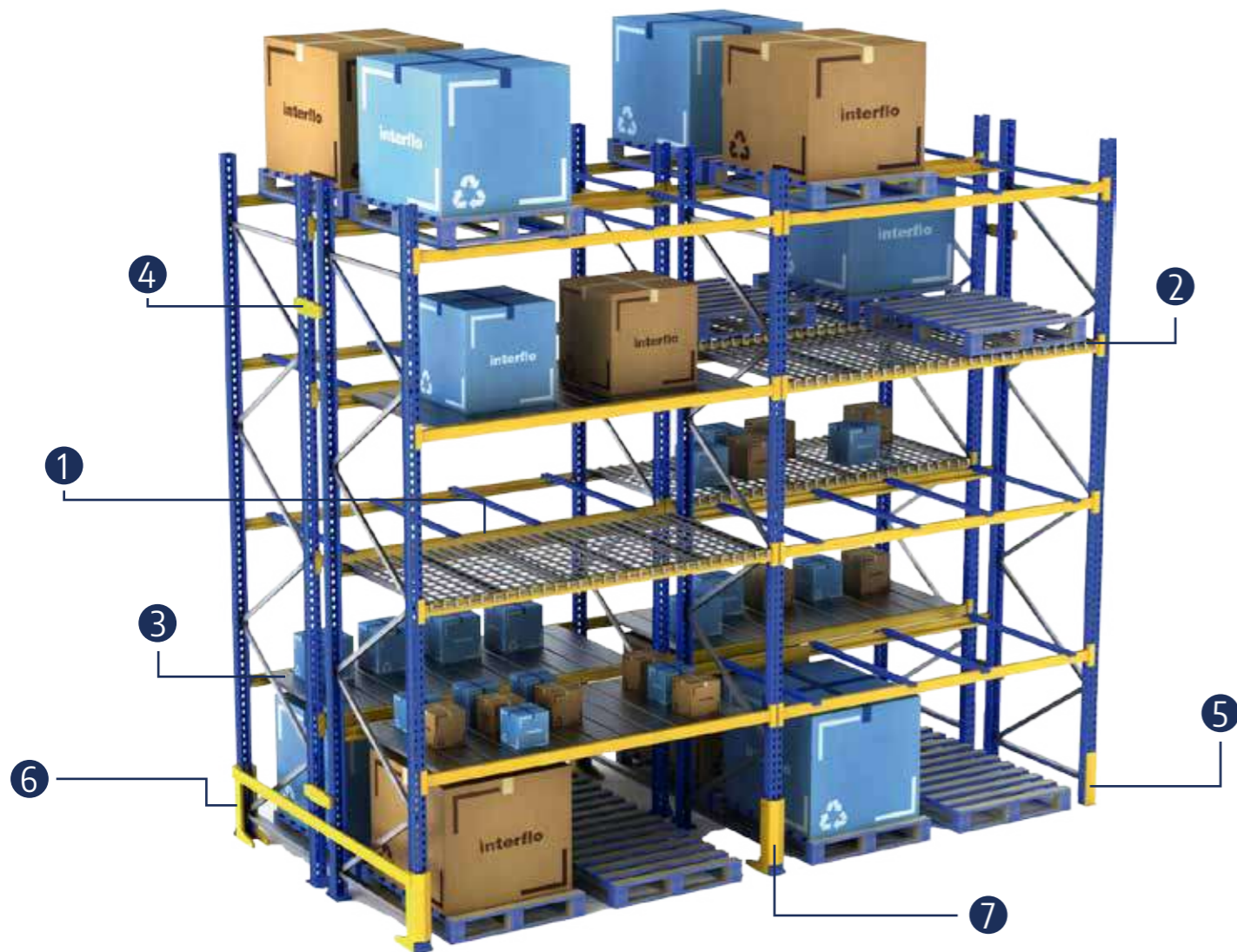


## Modelos de Vigas Estructurales



# Componentes Sistema Selectivo Interflo

- ① Travesaño (también disponible en acero estructural)
- ② Parrilla (Wire Mesh Deck)
- ③ Panel
- ④ Distanciador
- ⑤ Protector Esquinero (también disponible en acero estructural)
- ⑥ Protector Lateral de Bateria (también disponible en acero estructural)
- ⑦ Protector Tipo Bota (también disponible en acero estructural)



# Componentes Sistema Selectivo Interflo



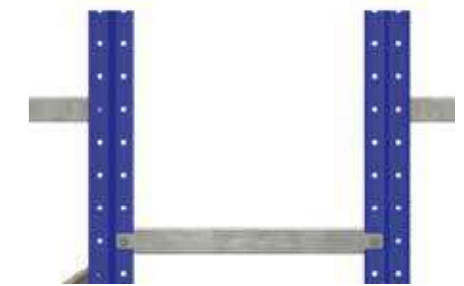
▶ Travesaño



▶ Parrilla



▶ Panel



▶ Distanciador



▶ Protector Lateral de Bateria



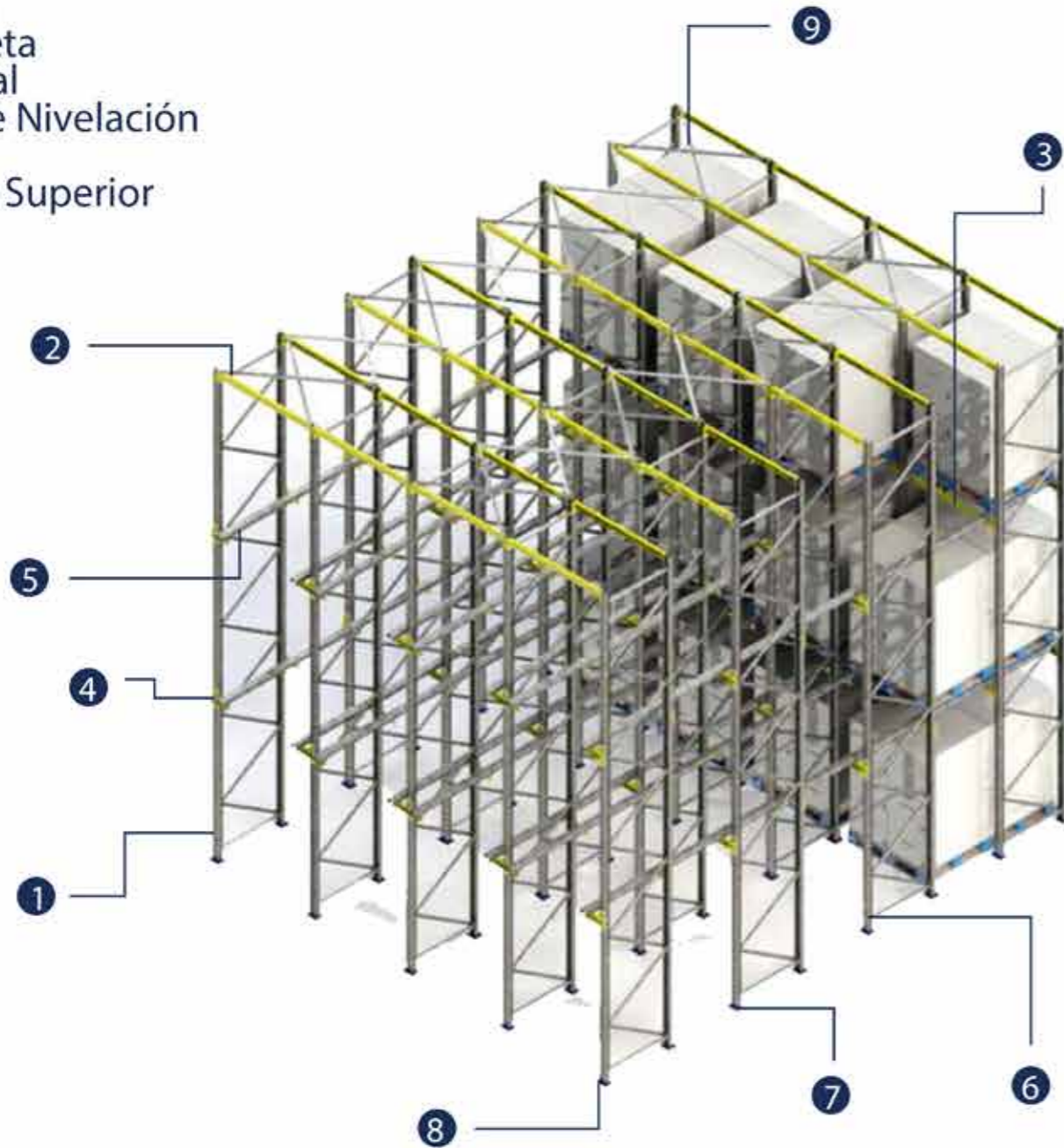
▶ Protector Tipo Bota



▶ Protector Esquinero

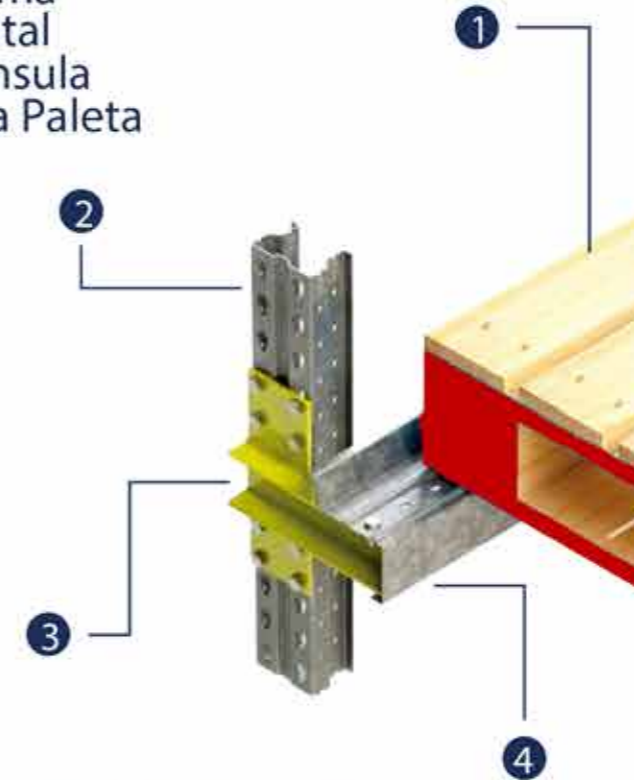
## Componentes Sistema Interflo Drive In - Drive Thru

- 1 Marco
- 2 Viga de Amarre
- 3 Viga de Fondo
- 4 Mensula
- 5 Viga Paleta
- 6 Pie Puntal
- 7 Placas de Nivelación
- 8 Anclajes
- 9 Arriostre Superior



## Componentes Sistema Interflo Drive In - Drive Thru

- 1 Tarima
- 2 Puntal
- 3 Ménsula
- 4 Viga Paleta



### Viga Paleta Centradora Interflo

- Cuenta con una gran capacidad de carga gracias a su diseño y geometría del perfil.

Este perfil cuenta con guías laterales en diagonal para que la tarima se pueda centrar en el carril de forma sencilla sin depender mucho de la pericia de los operadores.

### Especificaciones del Acero Empleado:

- Pre-Galvanizado HSLAS-G50 Clase II







Aproveche al máximo el espacio y altura  
de su almacén / Sistema Selectivo Interflo



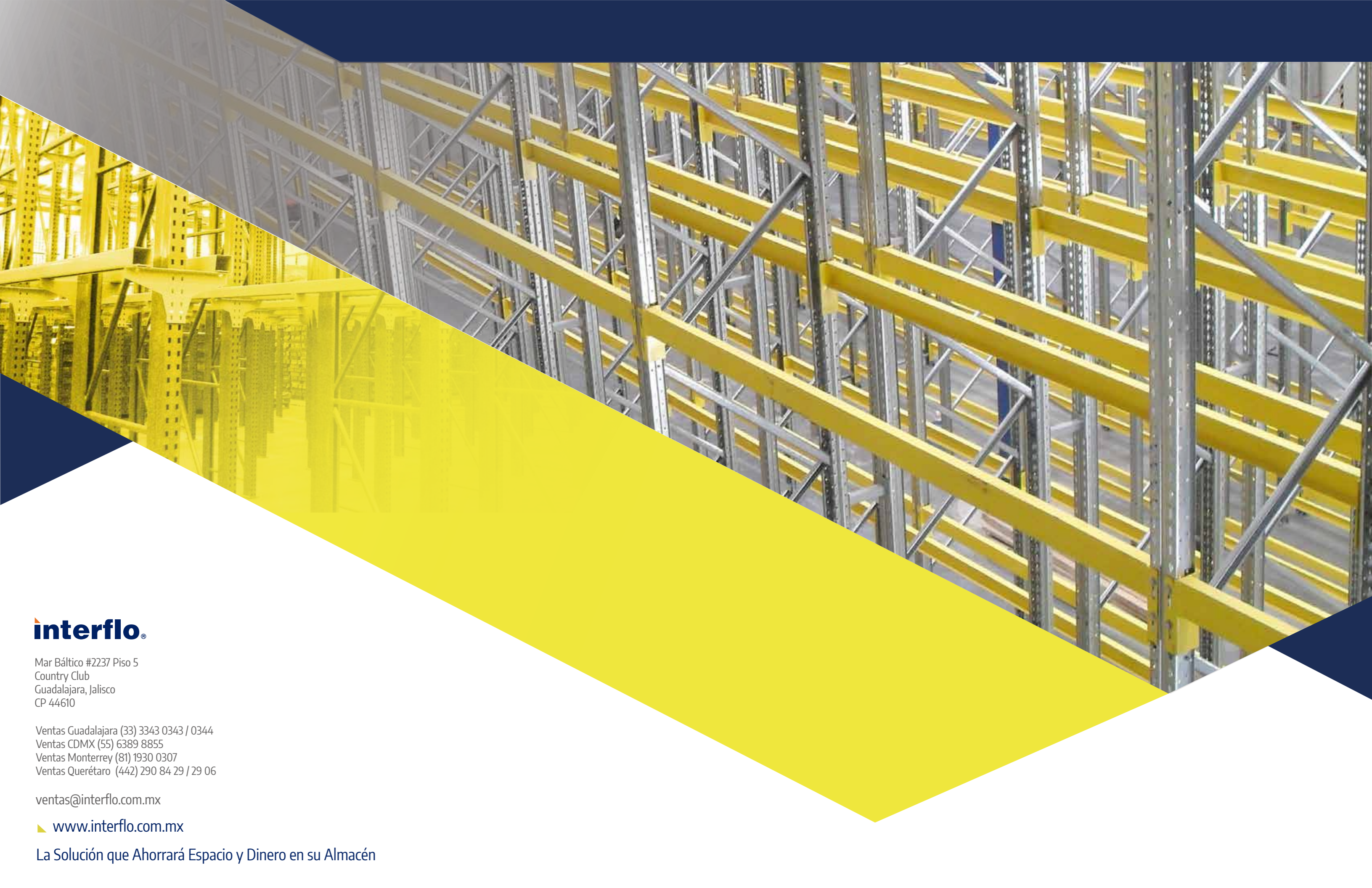
# Rack Autoportado

Los sistemas autoportados de Interflo permiten maximizar la altura de los almacenes, ya que son los racks los que sostienen la estructura de la nave industrial. Al eliminar elementos constructivos como columnas y vigas se disminuyen los costos de construcción de la nave y este espacio permite optimizar la capacidad de almacenaje.

## Ideal Para:

- ▶ Disminuir Costos De Construcción De Obra Civil
- ▶ Optimizar Tiempo De Construcción De La Nave
- ▶ Almacenaje A Mayor Altura Que Los Almacenes Tradicionales.
- ▶ Compatible Con Sistemas Automáticos Como Convencionales.
- ▶ Cámaras De Refrigeración / Congelación /Conservación





**interflo®**

Mar Báltico #2237 Piso 5  
Country Club  
Guadalajara, Jalisco  
CP 44610

Ventas Guadalajara (33) 3343 0343 / 0344  
Ventas CDMX (55) 6389 8855  
Ventas Monterrey (81) 1930 0307  
Ventas Querétaro (442) 290 84 29 / 29 06

[ventas@interflo.com.mx](mailto:ventas@interflo.com.mx)

www.interflo.com.mx

La Solución que Ahorrará Espacio y Dinero en su Almacén